

全自動血圧計

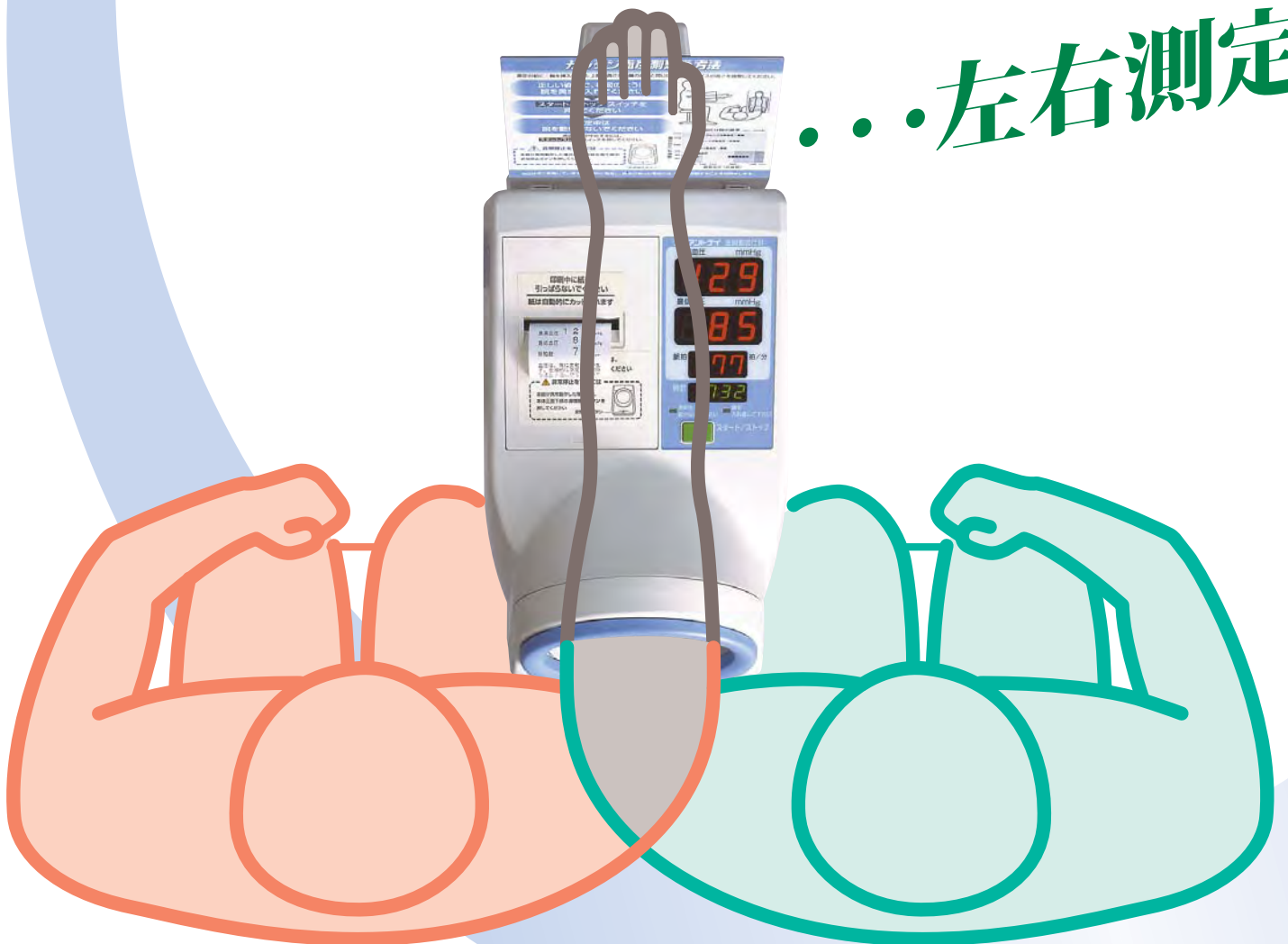
TM-2655 標準型・TM-2655
プリンタ内蔵・TM-2655P
音声ガイド/プリンタ内蔵・TM-2655VP

左右どちらの腕でも測定できる
設置幅をとらないスリム型



スリム型・・・

・・・左右測定



信頼の高精度オシロメトリック方式

健常者から高血圧者まで、安心して測定できる、オシロメトリック方式を採用

ワンタッチ操作の全自動

腕を入れ、スタートスイッチを押すだけで、加圧・測定・排気がすべて自動

自然な姿勢で腕がラクに奥まで入れられ
正確な測定ができるニューフォルム

全自動血圧計

医療機器承認番号 21100BZZ00541000
特定保守 管理医療機器

用途により選べる3タイプ

TM-2655 標準型 ￥290,000(税込価格¥304,500)

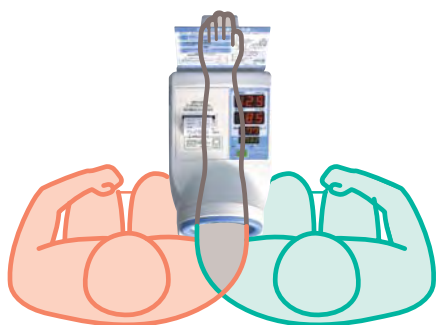
TM-2655P プリンタ内蔵 ￥320,000(税込価格¥336,000)

TM-2655VP 音声ガイド・プリンタ内蔵 ￥350,000(税込価格¥367,500)

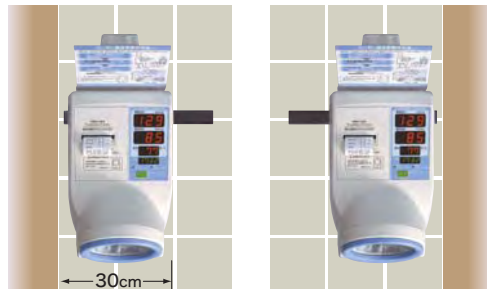


写真の専用架台・椅子は別売です

左右どちらの腕でも測定できる
デュアル設計



壁際につけられ、カウンターにも置ける
設置スペースをとらないスリム設計



車イスのままで一人でも測定ができる
バリアフリー設計



※ 車イスの種類や、乗車の方の姿勢、状態により、測定できない場合があります。

自然な姿勢で正確測定



従来型

腕を深く入れようとする
と、体が斜めに向き、前傾して、
不自然に力が入った状態に
なります。

TM-2655



おなかの出た方でもムリなく
自然体で腕を深く入れられ
正確な測定ができます。

オートカッター

紙づまりが無く、風で飛ばない一点付けカット

プリント印字は7パターン

高速印字

2000/ 3/ 8 10:38
 最高血圧 最低血圧 脈拍数
110 75 80
 [mmHg] [bpm]

3行印字

2000/ 3/ 8 10:38
 最高血圧 **111** mmHg
 最低血圧 **76** mmHg
 脈拍数 **79** bpm

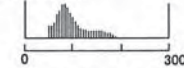
コメント印字

2000/ 3/ 8 10:38
 最高血圧 **111** mmHg
 最低血圧 **75** mmHg
 脈拍数 **79** bpm
 血圧は、常に変動しています。定期的に測定して記録しましょう。自分で判断せず医師と相談しましょう。

高速WHO分類印字

2000/ 3/ 8 10:38
 最高血圧 最低血圧 脈拍数
149 96 80
 [mmHg] [bpm]
 あなたの血圧値は、
 [グレード1高血圧]です。
 (WHO:1999)

グラフ印字

2000/ 3/ 8 10:38
 最高血圧 **110** mmHg
 最低血圧 **77** mmHg
 脈拍数 **80** bpm
 脈拍の変化

 血圧は、常に変動しています。定期的に測定して記録しましょう。自分で判断せず医師と相談しましょう。

テーブル印字

2000/ 3/ 8 10:38
 [mmHg] [bpm]

No.	TIME	SYS	DIA	PUL
00001	13:25	109	74	80
00002	13:26	111	75	80
00003	13:27	113	75	79
00004	13:28	113	76	79
00005	13:29	110	76	80
00006	13:30	110	76	79

3行WHO分類印字

2000/ 3/ 8 10:38
 最高血圧 **111** mmHg
 最低血圧 **78** mmHg
 脈拍数 **79** bpm
 あなたの血圧値は、
 [至適血圧]です。
 (WHO:1999)

TM-2655P/VPのプリンタで 体重計の測定値を印字

A&D製の体重計、全自動身長体重計の測定値を別売の出力端子、ケーブルの接続によりTM-2655P/VPのプリンタで印字ができます。

ビットマップ印字

オリジナルのマーク、絵、メッセージを印字できます。

(制作については、担当セールスにお問い合わせください。別途費用が必要となります。)

オリジナル印字例

各種印字の使用回数(目安)

- ・プリンター用紙1巻長さ30m
- ・高速印字 789回、3行印字 681回、コメント印字 461回、高速WHO分類印字 555回、グラフ印字 319回、3行WHO分類印字 500回

IHB検知印字(Irregular Heart Beat:不規則脈)

測定中に脈間隔が平均から大きくズレた場合や、体動があった時にIHBマークを印字します。

IHB検知マーク

2000/ 4/13 16:21
 最高血圧 最低血圧 脈拍数
116 80 91
 [mmHg] [bpm]

 A&D Company, Limited
 A&D ENGINEERING, INC.
 A&D INSTRUMENTS GmbH
 A&D MERCURY PTY. LTD.



人感知センサー

本器の前に人が来るとセンサーが感知し、表示が点灯する省エネ設計 (TM-2655P、2655VPに搭載)

安心の非常停止ボタン

万が一のために、腕帯の締めつけを解除する安全機構

IHB検知(Irregular Heart Beat:不規則脈)

脈間隔をチェックして不規則な脈を検知
 (血圧値の信頼性が高められます)

拡張端子(RS232C)2ch

コンピュータ、カードリーダー、スキャナー等と接続、データの管理や自動化が可能

音声ガイド

操作ガイド、測定結果を音声でお知らせ(音量調整有)
 (TM-2655VPに搭載)

仕様

測定方式	オシロメトリック方式
表示範囲	圧力:0~300mmHg 脈拍:30~200拍/分
精度	圧力:±3mmHg 脈拍:±5%
印字機能	サーマルプリント方式 紙幅58mm
時計機能	時刻表示、時・分、自動カレンダー機能付
加圧方式	エアポンプによる自動加圧
減圧方式	メカ排気弁による自動減圧
急速排気方式	電磁弁による自動急速排気
電源/消費電力	AC100V 50/60Hz 約70VA
外形寸法	245(W)×325(H)×390(D)mm (腕のせ台取付で138mm増)
質量	約9kg
JANコード	TM-2655 : 4981046700030 TM-2655P : 4981046700023 TM-2655VP : 4981046700016

医療機器承認番号 21100BZZ00541000

特定保守 管理医療機器

販売名: 全自動血圧計TM-265

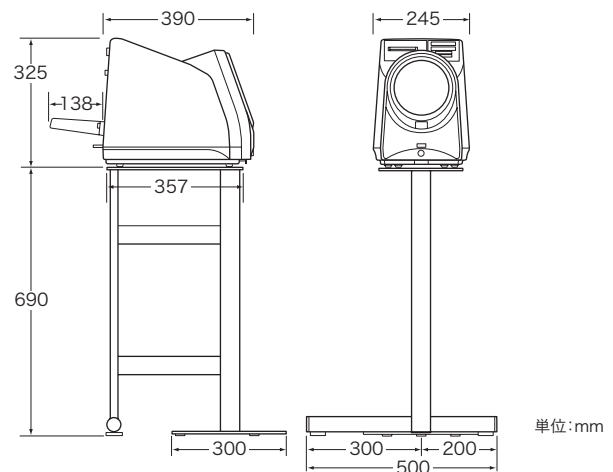
一般的名称: 医用電子血圧計 10173010

オプション

	型 式	標準価格
専用架台	TM9325	¥38,000(税込価格¥39,900)
ガスバネ椅子(丸型)	TM9312A	¥22,000(税込価格¥23,100)
ガスバネ椅子(背もたれ付)	TM9315A	¥16,000(税込価格¥16,800)
内布(5枚入)	AX-133003442-S	¥10,000(税込価格¥10,500)
プリンタ用紙(5巻入)	AX-PP147-S	¥5,000(税込価格¥5,250)
RS232Cケーブル	AX-KO1150	¥8,000(税込価格¥8,400)
RS232Cケーブル(DOS-V用)	AX-KO1869	¥8,000(税込価格¥8,400)
フットスイッチ	AX-SW135	¥12,000(税込価格¥12,600)
通信ケーブル	AX-KO3246	¥8,000(税込価格¥8,400)

架台 TM9325

- 脚は左右つけかえができ、壁際ギリギリにつけられます。
- 前脚は、測定に邪魔にならないフラットな脚になっています。



単位:mm

ME機器に関するお問い合わせは

エー・アンド・デイME機器相談センター

0120-707-188

受付時間:月~金曜日(祝日、弊社休業日を除く)
9:00~12:00 13:00~17:00

AD 株式会社 **エー・アンド・デイ**

本社:〒170-0013 東京都豊島区東池袋3丁目23番14号
TEL.03-5391-6127(直) FAX.03-5391-6129

■札幌出張所 TEL.011-251-2753(代) FAX.011-251-2759
■仙台出張所 TEL.022-211-8051(代) FAX.022-211-8052
■名古屋営業所 TEL.052-701-5681(代) FAX.052-701-5683
■大阪営業所 TEL.06-4805-1204(代) FAX.06-4805-1201
■広島営業所 TEL.082-233-0611(代) FAX.082-233-7058
■福岡営業所 TEL.092-441-6715(代) FAX.092-411-2815

製造販売業者:株式会社エー・アンド・デイ
〒364-8585 埼玉県北本市朝日1-243 TEL:048-593-1434
製造業者:研精工業株式会社

<http://www.aandd.co.jp>

※取扱説明書をよくお読みの上ご使用ください。
※外観及び仕様は改良のため、お断りなく変更することがあります。

*AD2655-ADJC-01-PR1-09510